

MERKUR

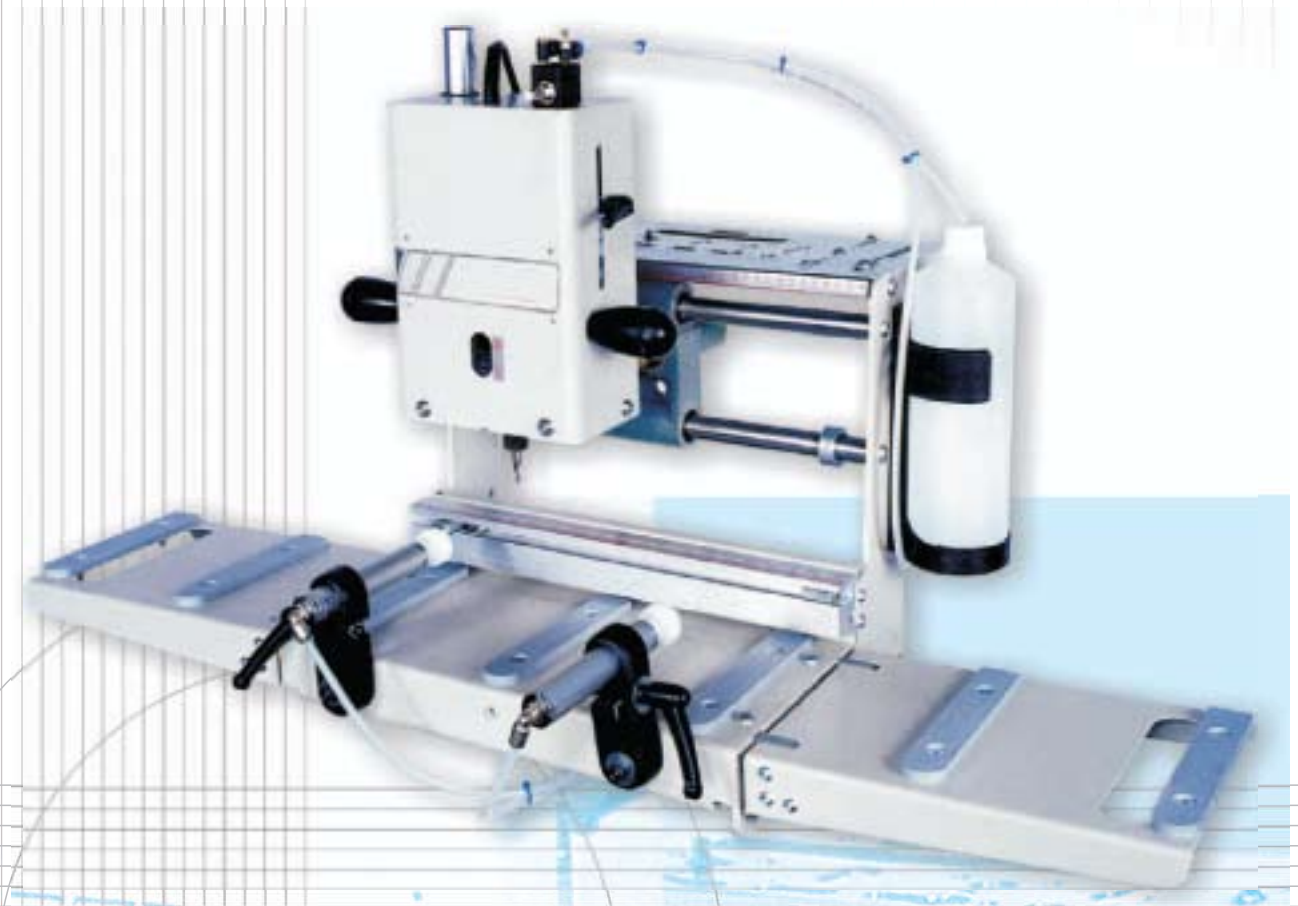


ALUMINIUM AND PVC MACHINERY
ALMAC
d.o.o.

Riste Mikičića 63, 74480 - Modriča - BIH
Tel: 00387/53/821-111 | Fax: 00387/53/821-112 | Mob: +387/61/151-739
E-mail: almacdo@gmail.com | www.almacmachinery.com

MERKUR

- Kopirna glodalica
- Pantografo monotesta manuale
- Manual single head copy router
- Frezadora copiadora manual
- Manuelle Kopierfräsemaschine
- Fraiseuse monotête manuelle



ALUMINIUM AND PVC MACHINERY
ALMAC
d.o.o.

MERKUR



Le misure ed i pesi sono approssimativi. La Ditta si riserva di apportare le migliorie e modifiche senza alcun preavviso.

Weights and dimensions of machine, as well as performances, can be changed or modified at any time without notice.

A média e o peso são aproximados. A empresa pode modificar sem qualquer aviso.

Konstruktions-und Massänderungen bleiben vorbehalten.

Les dimensions et les poids sont approximatifs. La maison peut apporter des améliorations et des modifications sans aucun préavis.

Las medidas y pesos son aproximados. La empresa se reserva el derecho de modificarlas sin preaviso.

TEHNICKI PODACI

- jednofazni motor 220V - 50 Hz
- motor: 27000 o/min
- broj obrtaja glodala: 27000 o/min
- Dimenzije: 210x100x100 mm
- stezna čahura Ø 8 mm
- Dimenzije pakovanja: 500x500x600 mm
- Netto težina: 35 kg

STANDARDNA OPREMA

- pneumatsko pritezanje radnog komada
- ručno kopiranje, pneumatsko podmazivanje,
- kopir šablon, graničnik, glodalo Ø 5 mm,
- bočni nosači, podešavanje vertikalnog graničnika, komplet ključeva

DODATNA OPREMA

- glodalo Ø 5 mm
- postolje mašine

DADOS TECNICOS

Frezadora copiadora manual com apertos e lubrificação pneumática com copiador manual. Capacidade de trabalho 210x100x100mm. Velocidade de rotação da freza 27000rpm. Motor monofásico. Fluxo pneumático de 7 bar. Freza D. 5mm Pinça D. 8mm Dimensões exteriores: 50x50x60 cm. Peso bruto: 35 kg.

EQUIPAMENTO STANDARD:

Dois apertos pneumáticos
Copiador manual a 2 diâmetros
Chapa copiadora com trabalho standard
Chaves de serviço.

OPÇÕES:

Freza D. 5mm
Pinça D. 8mm
Óleo de corte, Lata de 20 lt

CARATTERISTICHE TECNICHE

Pantografo monotesta manuale con morse e lubrificazione pneumatiche dotato di nr. 1 tastatore manuale. Capacità di lavoro 210x100x100mm. Velocità di rotazione utensile 27000rpm. Motore monofase. Pressione d'esercizio 7 ATM. Fresa D. 5mm Pinza D. 8mm Ingombro: 50x50x60 cm. Peso: 35 kg.

ACCESSORI IN DOTAZIONE:

Copia morse pneumatiche
Tastatore manuale a 2 diametri
Dima per lavorazioni standard
Chiavi di servizio

ACCESSORI A RICHIESTA:

Fresa D. 5mm
Pinza D. 8mm
Olio da taglio emulsionato confezione da 20lt

TECHNISCHE DATEN

Einspindel-Kopierfräsmaschine mit pneumatische Spannung und pneumatische Sprüheinrichtung mit Manuel Kopierstift. Besaumarbeit 210x100x100mm. Einphasig-Motor 0,5PS. Drehzahl der Fräswelle 27000upm. Druckanschluss 7 ATÜ. Fraser durchm. 5mm Spannzangen durchm. 8mm Abmessung: 50x50x60 cm. Gewicht: 35 kg

MITGELIEFERTES ZUBEHOER:

Pneumatische spannung
Manuell Kopierstift mit 2 Verschiedenen Durchmesser
Kopierschablone
Bedienungsschlüssel.

SONDERZUBEHOER:

Fraser durchm. 5mm
Spannzange durchm. 8mm
Spruehmittel emulsion 20l

TECHNICAL DATA

Manual single head copy router with pneumatic clamps and lubrication, equipped with nr. 1 manual tracer point. Working capacities 210x100x100mm. Tool 27000rpm. Single phase motor. Working pressure 7 bar. Bit D. 5mm Collet D. 8mm Overall dimensions: 50x50x60 cm. Weight: 35 kg.

STANDARD EQUIPMENT:

Pneumatic clamping set
Manual tracer point with 2 different diameters
Copy template for standard executions
Service spanners

OPTIONALS:

Bit D. 5mm
Collet D. 8mm
Emulsified cutting oil 20lt

DONNÉES TECHNIQUES

Fraiseuse à copier monotête manuelle avec serrage et lubrification pneumatiques, 1 tâteur. Capacité de fraisage 210x100x100mm. Vitesse broche fraisage 27000tpm. Moteur monophasé. Pression d'exercice 7 Bar. Fraise D. 5mm Pince D. 8mm Encombrement: 50x50x60 cm. Poids: 35 kg.

EQUIPEMENT STANDARD:

Jeu etaux pneumatiques
Tateur à double diamètres
Gabarit pour travail standard
Clés de service

EQUIPEMENT SUR DEMANDE:

Fraise 5mm
Pince 5mm
Hule émulsionnée 20 l

